

产品概述

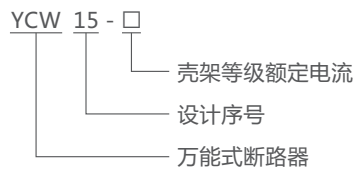
YCW15系列万能式断路器(以下简称断路器)适用于交流50Hz, 额定电流至4000A, 额定工作电压至1140V的配电网中, 用来分配电能和供电线路及电气设备的过载、欠电压、短路保护之用。壳架等级额定电流630A及以下的断路器也能在交流50Hz、380V网络中供作电动机的过载、欠电压和短路保护。

断路器在正常条件下可作为线路的不频繁转换之用, 壳架等级额定电流630A及以下的断路器在正常条件下也可作为电动机的不频繁启动之用。

产品符合标准: IEC60947-2、GB 14048.2。



产品型号及含义



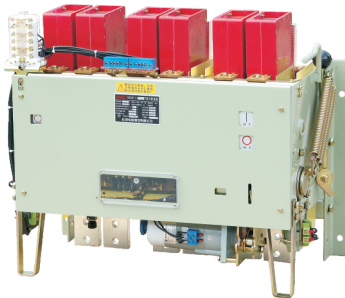
结构特征

● YCW15-630万能式断路器

该断路器为立体布置形式, 触头系统、快速电磁铁、左右侧面板均安装在一块绝缘板上。上部装有灭弧系统, 操作机构可装在正前方或右侧面。有"分"、"合"指示及手动断开按钮。其左上方装有分励脱扣器, 背部装有与脱扣半轴相连的欠电压脱扣器。电流互感器套在下母线上, 热继电器装在下方。

● YCW15-1600、2500、4000万能式断路器

该断路器为立体布置形式, 触头系统, 操作机构均安装在铁制框架上。上部装有灭弧系统, 右面装在操作机构。有"通"、"断"指示及手动"合"、"分"按钮。左侧面装有分励脱扣器、欠电压脱扣器。电流互感器套在下母线上, 热继电器均可分别装在下方。



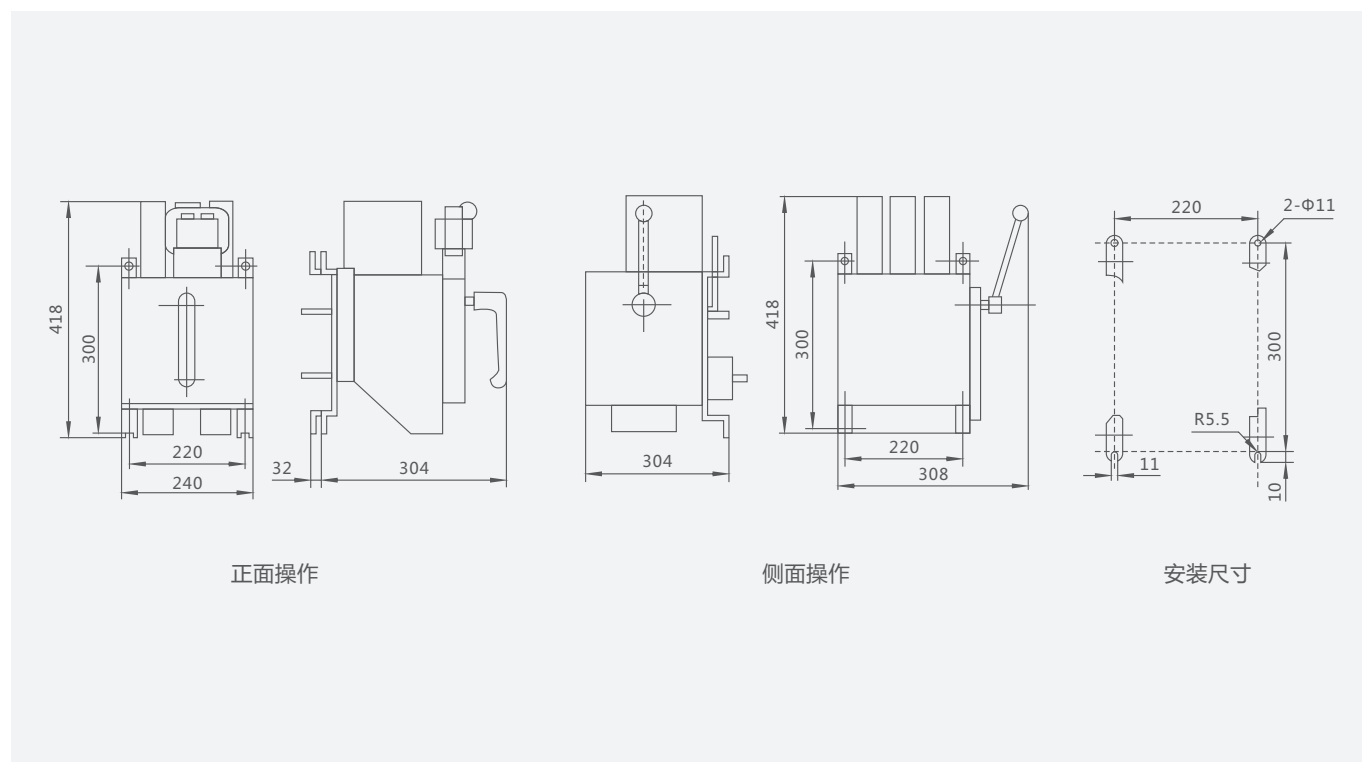
主要技术参数

断路器壳架等级额定电流 $I_{nm}(A)$				630	1600	2500	4000
断路器额定电流 $I_n(A)$				200、400	630、800	1600、2000	2500、3200
				630	1000、1250、1600	2500	4000
额定分断能力 (有效值)kA	AC380V	短路分断 (注1)	AC380V	30	40	60	80
	AC660V		AC660V	20	-	-	-
断路器机械寿命(注1)(次)				10000	5000	5000	4000
电寿命($1I_n, 1U_e$)(次)				1000	500	500	500
操作频率(次/h)				60	30	20	10
飞弧距离(mm)				280	350	350	400
脱扣器类型				热-电磁式	热-电磁式	热-电磁式	热-电磁式
				电磁式	电磁式	电磁式	电磁式

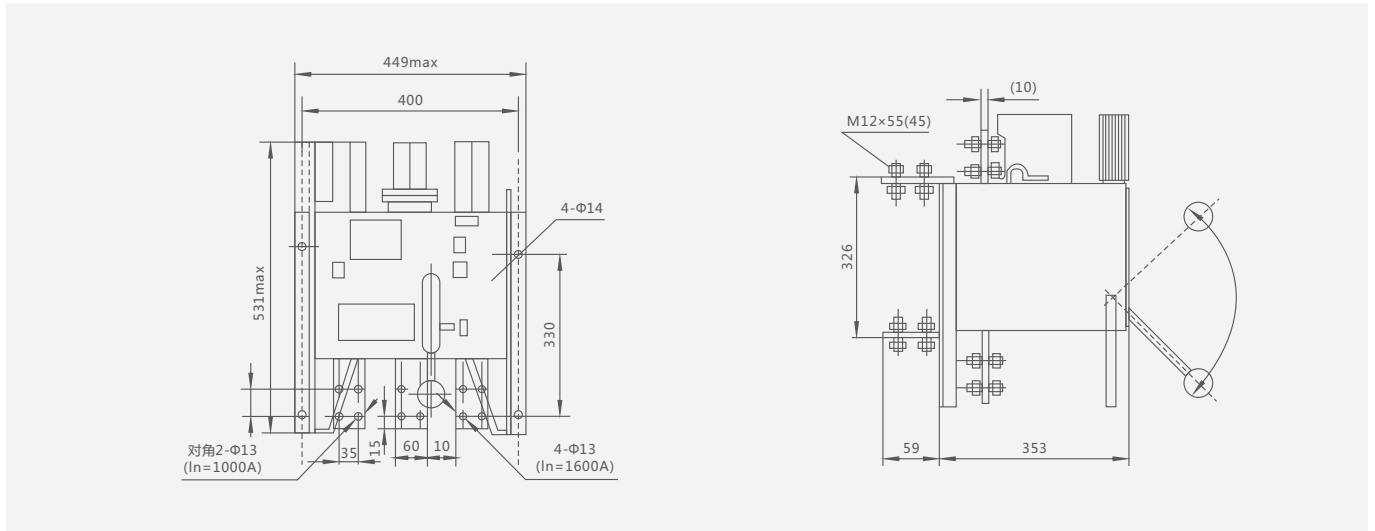
注：1. $I_{nm} \leq 1600A$ 时分断为 I_{cs} ，O-CO-CO； $I_{nm} \geq 2500A$ 时分断为 I_{cu} ，O-CO。

外形及安装尺寸

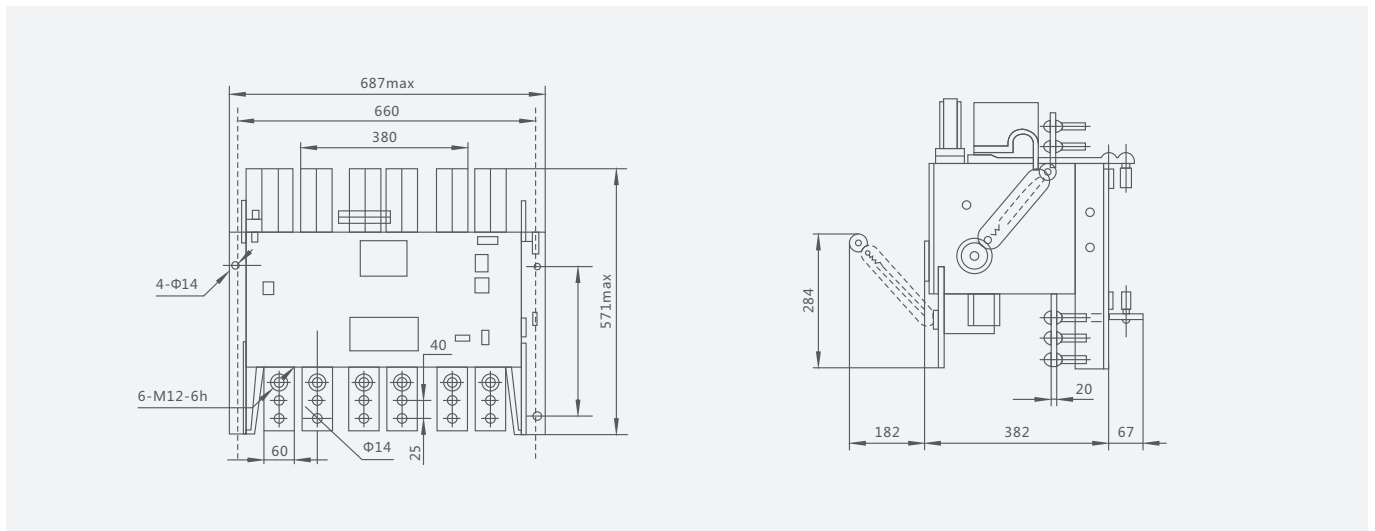
YCW15-630



YCW15-1600



YCW15-2500



YCW15-4000

