

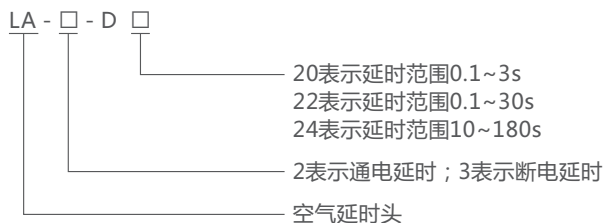
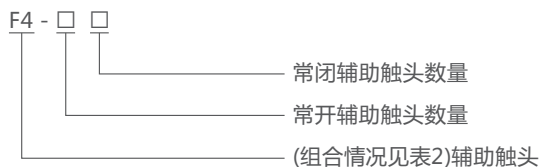
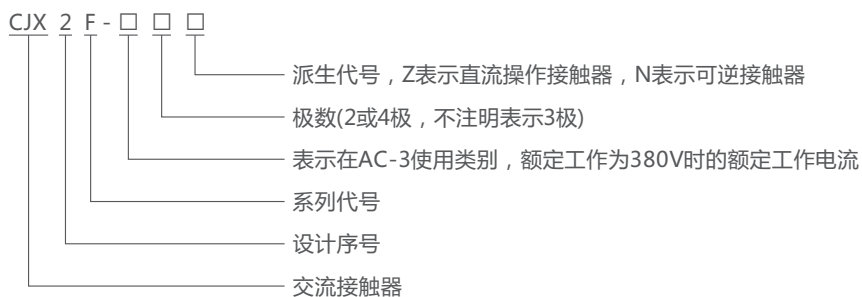


### 适用范围

CJX2F系列交流接触器(以下简称接触器),主要用于交流50Hz(或60Hz),额定工作电压至1000V,额定工作电流至800A的电路中,供远距离接通和分断电路之用,并可与适当的热过载继电器组成电磁起动器,以保护可能发生操作过负荷的电路。

符合标准:GB/T 14048.4、IEC 60947-4-1。

### 产品型号及含义



### 正常工作条件和安装条件

- 周围空气温度为: -5°C~+40°C, 24小时内其平均值不超过+35°C。
- 海拔高度: 不超过2000m。
- 大气条件: 最高温度+40°C时, 空气的相对湿度不超过50%; 在较低温度下可以允许有较高的相对湿度, 例如20°C时达90%。对由于温度变化偶尔产生的凝露应采取特殊的措施。
- 污染等级: 3级。
- 安装类别: III类。
- 安装条件: 安装面与垂直面倾斜度不大于±5°。
- 冲击振动: 产品应安装和使用在无显著摇动、冲击和振动的地方。

### 主要参数及技术性能

● 接触器的主要规格

1. 按电流等级分为：115A、150A、185A、225A、265A、330A、400A、500A、630A、800A。
2. 按接触器线圈额定控制电源电压 $U_s$ 分为：  
交流50Hz(60Hz)，AC110V(115V)、AC220V(230V)、AC380V(400V)；60Hz，AC265V(277V)、AC460V(480V)；  
直流DC110V、DC220V。

● 接触器的主要参数及技术性能指标(见表1)

表1

接触器型号	额定绝缘电压 $U_i$ (V)	约定自由空气 发热电流 (A)	额定工作电流 AC-3(A)			可控制三相鼠笼 电动机最大功率 (kW)			操作频率 AC-3 次/h	电寿命 AC-3 (万次)	机械 寿命 (万次)	配用的熔断器 型号规格
			380V	660V	1000V	380V	660V	1000V				
CJX2F-115	1000	200	115	86	46	55	80	65	1200	120	1000	RT16-2/200
CJX2F-150		200	150	108	50	75	100	65	600	100	600	RT16-2/225
CJX2F-185		275	185	118	71	90	110	100	600	100	600	RT16-2/315
CJX2F-225		275	225	137	90	110	129	100	600	80	600	RT16-2/315
CJX2F-265		315	265	170	112	132	160	147	600	80	600	RT16-2/355
CJX2F-330		380	330	235	115	160	220	160	600	80	600	RT16-3/450
CJX2F-400		450	400	303	200	200	280	185	600	80	600	RT16-3/560
CJX2F-500		630	500	352	232	250	335	300	600	80	600	RT16-3/630
CJX2F-630		800	630	462	331	335	450	380	600	80	600	RT16-3/630
CJX2F-800		800	800	486	-	450	475	-	600	60	300	RT17-7/1000

● 辅助触头组的型号规格及参数(见表2)

表2

型号		F4-11	F4-20	F4-02	F4-40	F4-31	F4-22	F4-13	F4-04	备注
数量	常开	1	2	0	4	3	2	1	0	
	常闭	1	0	2	0	1	2	3	4	

简图



额定绝缘电压：690V；  
控制容量：AC-15 360VA  
DC-13 33W

● 动作特性：

1. 吸合电压为85%~110% $U_s$ 。
2. 释放电压普通型产品为20%~75% $U_s$ ，直流产品为10%~75% $U_s$ 。

● 线圈主要规格代号(见表3)

表3

型号	50Hz或60Hz线圈				50Hz或60Hz线圈				50Hz或60Hz线圈			
	线圈代号	起动 (VA)	吸持 (VA)	控制电压 Us(V)	线圈代号	起动 (VA)	吸持 (VA)	控制电压 Us(V)	线圈代号	起动 (VA)	吸持 (VA)	控制电压 Us(V)
CJX2F-115	LX1-FF□	500~	45~	50Hz: 110,220,380 60Hz: 265,460	LX9-FF□	690~	6.6~	110 220 380	LX4-FF□	543~	2.8~	110 220
CJX2F-150		580	51		855	8.1	760		4.2			
CJX2F-185	LX1-FG□	600~	55~	50Hz: 110,220,380 60Hz: 265,460	LX9-FG□	950~	8.9~	110 220 380	LX4-FG□	740~	2.7~	110 220
CJX2F-225		805	65		1180	10.9	900		4.6			
CJX2F-265	LX1-FH□	1180~	84~	50Hz: 110,220,380 60Hz: 265,460	LX9-FH□	600~	8.0~	110 220 380	LX4-FH□	660~	2.7~	110 220
CJX2F-300	-	1420	100		700	12	810		5.0			
CJX2F-400	-	-	-	-	LX1-FJ□	1000~	12~	110 220 380	LX4-FJ□	920~	3.4~	110 220
CJX2F-500	-	-	-	-	1150	18	1140		5.7			
CJX2F-630	-	-	-	-	LX1-FK□	1000~	16~	110 220 380	LX4-FK□	990~	4.0~	110 220
CJX2F-800	-	-	-	-	1150	22	1220		6.0			
CJX2F-630	-	-	-	-	LX1-FL□	1500~	20~	110 220 380	LX4-FL□	1420~	8.6~	110 220
CJX2F-800	-	-	-	-	1730	25	1920		12.0			

注：1)表中□表示线圈控制电源电压Us； 2)表中未注线圈控制电源电压需特殊订做。

- 与短路保护电气(SCPD)的协调配合。  
额定限制短路电流Iq：50kA；配用保护电器(SCPD)型号见表1；协调配合类型(保护型式)：“2”。
- 接触器能效等级：接触器符合国家能效等级2级。

### 结构特点

- 接触器主要由灭弧系统、接触系统、基座、磁系统(包括铁心、线圈)组成。
- 接触器的接触系统为直动式、双断点布置，下基座采用铝合金型材，线圈为塑料封闭结构，且线圈与磁轭组成一体，可从接触器中直接取出或装入，使用、维修极为方便。
- 接触器可加装两个辅助触头组最多8对触头。辅助触头组合情况(见表2)。
- 接触器飞弧距离小。如CJX2F-115~330飞弧距离仅为10mm(200~500V)，仅为其它同容量接触器的六分之一左右。用于成套设备可减小占用空间，是电控设备中优良的配套元件。
- 可以采用积木式安装方式加装辅助触头组、空气延时头及其它附件。见图1。
- 接触器可加装横向或竖向机械连锁，并可实现垂直安装的三台接触器互相连锁。
- 可制成二、三、四极接触器。

外形及安装尺寸

- CJX2F-115、1154-330、3304外形与安装尺寸见图2及表4

图2 CJX2F-115、1154、150、1504、185、1854、225、2254、265、2654、330、3304外形尺寸与安装尺寸

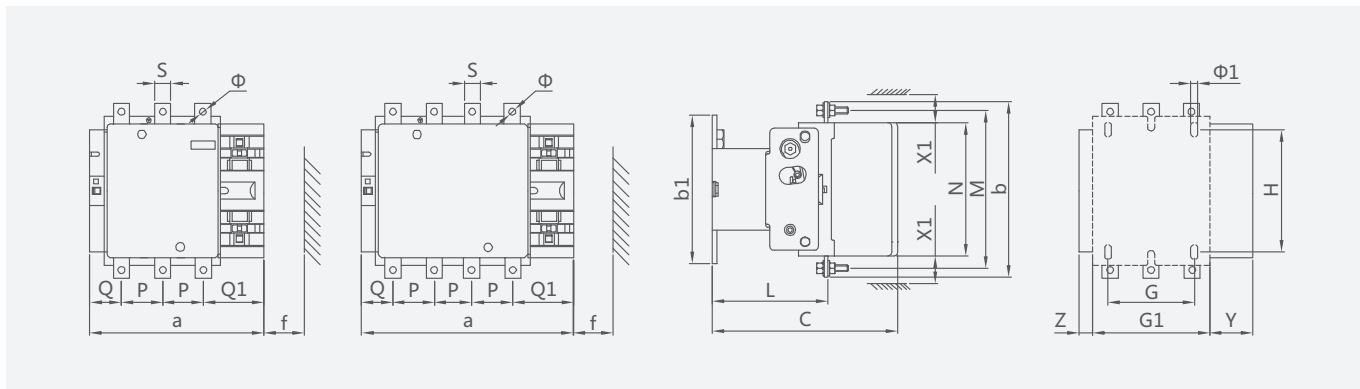


表4

产品型号	a	P	Q	Q1	S	Φ	f	b	b1	M	N	C	L	G	H	Φ1	G1	Z	Y	X1	
																				≤500	>500
CJX2F-115	163.5	37	29.5	60	15	M6	131	162	137	147	124	171	107	80	120-106	6.5	106	13.5	44	10	15
CJX2F-1154	200.5	37	29.5	60	15	M6	131	162	137	147	124	171	107	80	120-106	6.5	143	13.5	44	10	15
CJX2F-150	163.5	40	26	57.5	20	M8	131	170	137	150	124	171	107	80	120-106	6.5	106	13.5	44	10	15
CJX2F-1504	200.5	40	25	55.5	20	M8	131	170	137	150	124	171	107	80	120-106	6.5	143	13.5	44	10	15
CJX2F-185	168.5	40	29	59.5	20	M8	130	174	137	154	127	181	113.5	80	120-106	6.5	111	13.5	44	10	15
CJX2F-1854	208.5	40	29	59.5	20	M8	130	174	137	154	127	181	113.5	80	120-106	6.5	151	13.5	44	10	15
CJX2F-225	168.5	48	21	51.5	25	M10	130	197	137	172	127	181	113.5	80	120-106	6.5	111	13.5	44	10	15
CJX2F-2254	208.5	48	17	47.5	25	M10	130	197	137	172	127	181	113.5	80	120-106	6.5	151	13.5	44	10	15
CJX2F-265	201.5	48	39	66.5	25	M10	147	203	145	178	147	213	141	96	120-106	6.5	142	21.5	38	10	15
CJX2F-2654	244.5	48	34	66.5	25	M10	147	203	145	178	147	213	141	96	120-106	6.5	190	16.5	38	10	15
CJX2F-330	213	48	43	74	25	M10	147	206	145	181	158	219	145	96	120-106	6.5	154.5	20.5	38	10	15
CJX2F-3304	261	48	43	74	25	M10	147	206	145	181	158	219	145	96	120-106	6.5	202.5	20.5	38	10	15

- CJX2F-400、4004、500、5004外形与安装尺寸见图3及表5

图3 CJX2F-400、4004、500、5004外形尺寸与安装尺寸

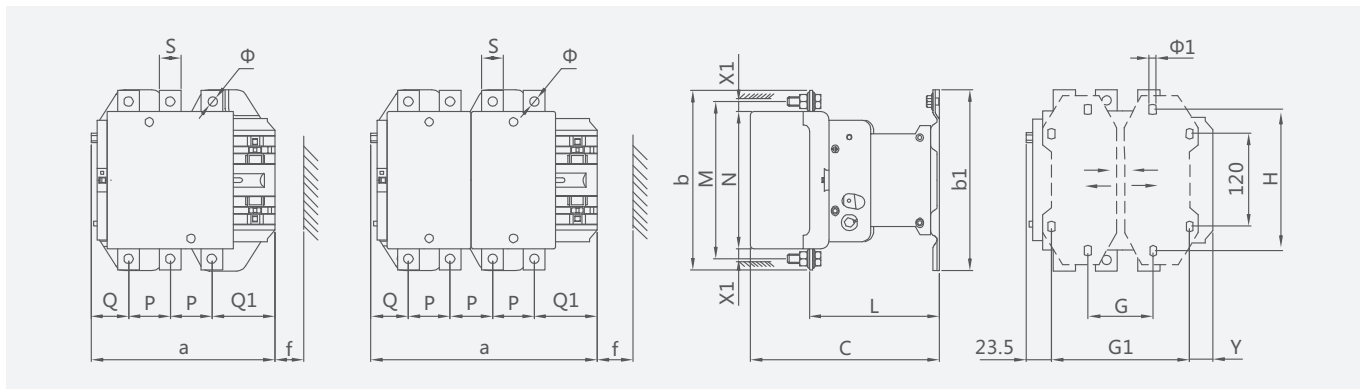


表5

产品型号	a	P	Q	Q1	S	Φ	f	b	b1	M	N	C	L	G	G1	H	Φ1	Y	X1	
																			≤500	>500
CJX2F-400	216	48	43	74	25	M10	151	206	209	181	158	219	145	88(66-102)	170(156-192)	175	8.5	19.5	15	20
CJX2F-4004	261	48	43	74	25	M10	151	206	209	181	158	219	145	88(66-102)	170(156-240)	175	8.5	67.5	15	20
CJX2F-500	233	55	46	77	30	M10	169	238	209	208	172	232	146	88(66-102)	170(156-210)	175	8.5	39.5	15	20
CJX2F-5004	288	55	46	77	30	M10	169	238	209	208	172	232	146	140(66-175)	230(156-256)	175	8.5	34.5	15	20

● CJX2F-630、6304、800、8004外形与安装尺寸见图3及表5

图4 CJX2F-630、6304、800、8004外形尺寸与安装尺寸

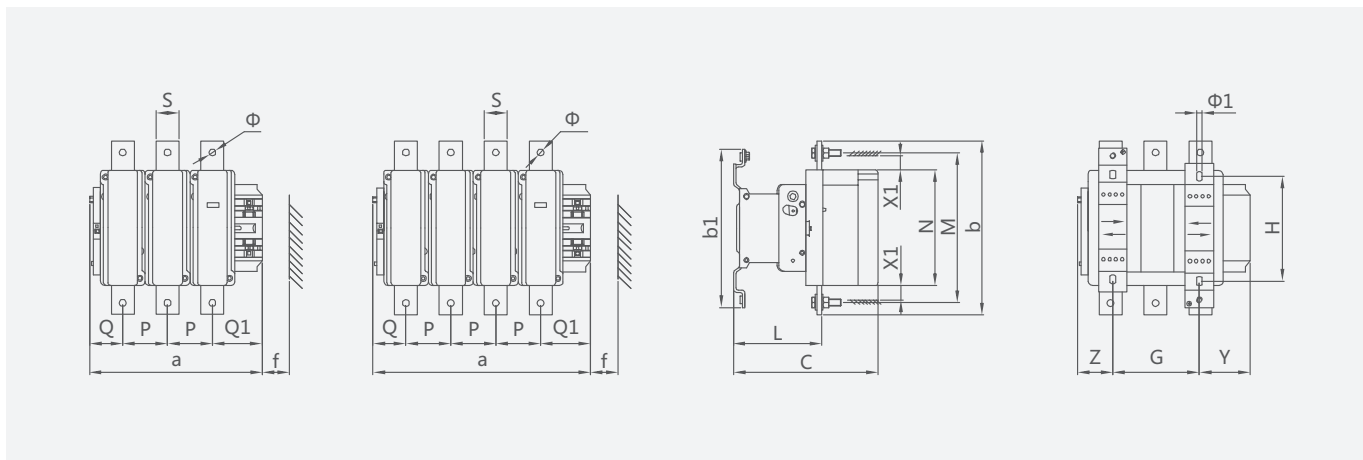


表6

产品型号	a	P	Q	Q1	S	Φ	f	b	b1	M	N	C	L	G	H	Φ1	Z	Y	X1	
																			≤500	>500
CJX2F-630	309	80	60	89	40	M12	201	304	280	264	202	255	155	180(100-195)	185	10.5	60.5	68.5	20	30
CJX2F-800	309	80	60	89	40	M12	201	304	280	264	202	255	155	180(100-195)	185	10.5	60.5	68.5	20	30
CJX2F-6304	389	80	60	89	40	M12	201	304	280	264	202	255	155	240(150-275)	185	10.5	60.5	88.5	20	30
CJX2F-8004	389	80	60	89	40	M12	201	304	280	264	202	255	155	240(150-275)	185	10.5	60.5	88.5	20	30

### 订货须知

订货时必须指出：

- 接触器完整的名称、型号。
- 线圈的额定控制电源电压和频率或规格代号。
- 通常产品不带辅助触头，如需要另需要订货，辅助触头数量、组合形式见表2。
- 订货数量。
- 订货示例：CJX2F-115 线圈电压380V 50Hz 10台。
- 产品的线圈为易损部件，可以单独订货，按表3写明线圈电压型号及数量。
- 线圈未列入表3中，如用户需可特殊订货。