

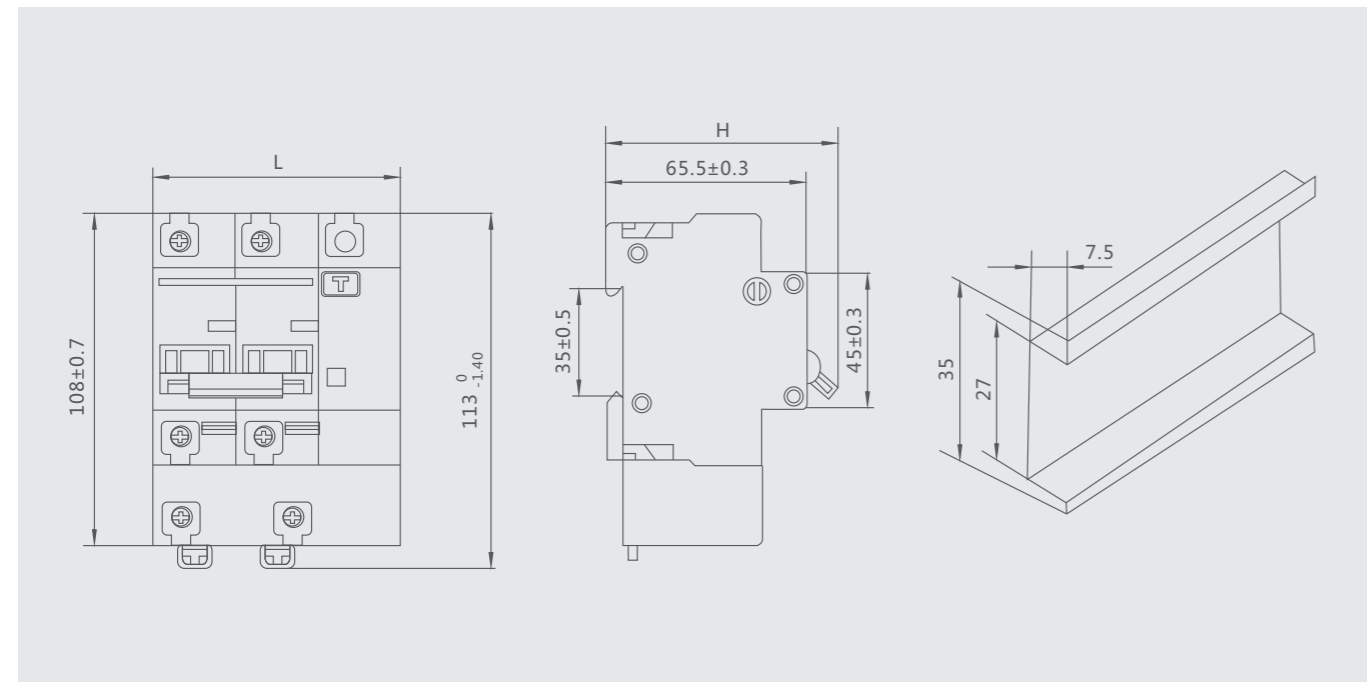
型号	I <sub>e</sub> (A)	I <sub>Δn</sub> (A)	最大分断时间和最小不驱动时间 (s)					
			I <sub>Δn</sub>	2I <sub>Δn</sub>	5I <sub>Δn</sub>	6I <sub>Δn</sub>		
一般型		≥0.03	0.1	0.07	0.04	0.04	最大分断时间	
延时型	0.06s	63	> 0.03	0.3	0.2	0.15	0.15	最大分断时间
		80	> 0.03	0.13	0.06	0.05	0.04	最小不驱动时间
	100	> 0.03	0.6	0.4	0.3	0.2	最大分断时间	
	125	> 0.03	0.23	0.1	0.06	0.05	最小不驱动时间	

I<sub>Δn</sub> ≤ 0.03A 的一般型和断路器可用0.25A代替5I<sub>Δn</sub>A代替10I<sub>Δn</sub>

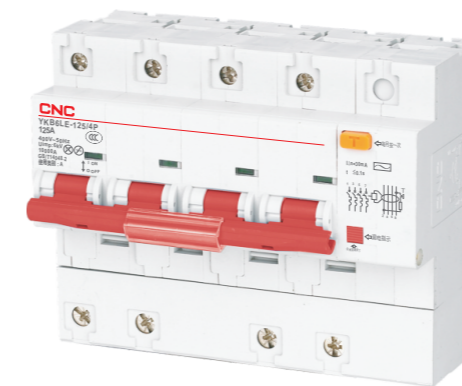
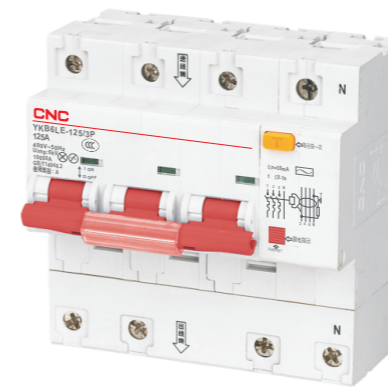
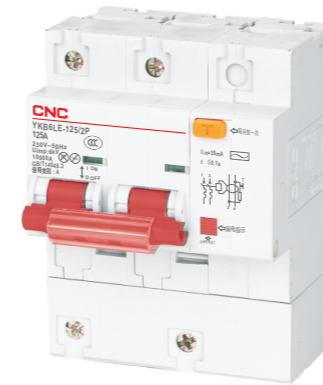
### 11. 过电流保护特性

额定电流	起始状态	试验电流	规定时间		预期结果	备注
			I <sub>e</sub> = 63A	I <sub>e</sub> > 63A		
	冷态	1.05I <sub>e</sub>	t ≥ 1h	t ≥ 2h	不脱扣	
63A	紧接着前项试验进行	1.30I <sub>e</sub>	t < 1h	t < 2h	脱扣	电流在5s内稳定上升到规定值
80A	冷态	8I <sub>e</sub>	t ≥ 0.2s	t ≥ 0.2s	不脱扣	通过闭合辅助开关接通电流
100A	冷态	8I <sub>e</sub>	t ≥ 0.2s	t ≥ 0.2s	不脱扣	通过闭合辅助开关接通电流
125A	冷态	12I <sub>e</sub>	t < 0.2s	t < 0.2s	脱扣	通过闭合辅助开关接通电流

### 外形及安装尺寸



极数	1P+N	2P	3P	3P+N	4P
L (mm)	54 <sup>0</sup> <sub>-0.74</sub>	81 <sup>0</sup> <sub>-0.87</sub>	108 <sup>0</sup> <sub>-1.40</sub>	108 <sup>0</sup> <sub>-1.40</sub>	135 <sup>0</sup> <sub>-1.60</sub>
H (mm)	72 <sup>0</sup> <sub>-1.20</sub>	77 <sup>0</sup> <sub>-1.20</sub>	77 <sup>0</sup> <sub>-1.20</sub>	77 <sup>0</sup> <sub>-1.20</sub>	77 <sup>0</sup> <sub>-1.20</sub>

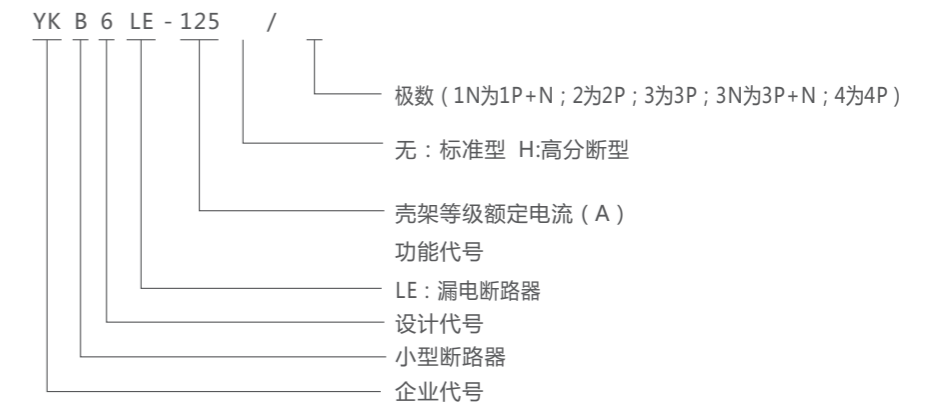


### 产品概述

YKB6LE-125漏电断路器适用于交流50Hz, 额定电压单极两线, 两极230V, 三极, 三极四线, 四极400V, 额定电流从63A至125A的线路中, 当人身触电或电网泄露电流超过规定值时, 漏电断路器能够在极短的时间内迅速切断故障电源, 保护人身及用电设备的安全, 同时可以保护线路和电动机的过载或短路, 亦可作为线路的不频繁转换及电动机的不频繁启动之用。

产品符合GB/T 14048.2《低压开关设备和控制设备低压断路器》标准, 等同采用IEC60947-2: 1997标准。

### 产品型号及含义



### 正常工作条件

- 海拔高度不超过2000m;
- 周围空气温度不高于+40°C、不低于-5°C; 24h的平均值不超过35°C;
- 大气的相对湿度, 在周围最高温度为+40°C时, 不超过50%; 在较低的温度下可以有较高的相对湿度, 在最湿月的月平均温度为+25°C时, 月平均最大相对湿度为90%, 并考虑到温度变化发生在产品表面上的凝露;
- 污染等级: 3级;
- 安装类别: III类;
- 安装型式: 采用TH35-7.5型钢安装轨安装;
- 安装条件: 安装场所的外磁场任何方向均不应超过地磁场的5倍; 漏电断路器一般应垂直安装;
- 直各方位的倾斜度不超过5°; 手柄向上为接通电源位置, 安装处应无显著冲击和振动。

### 主要技术参数

- 额定电压U<sub>e</sub> (V): 单极两线、两极为230; 三极、三极四线、四极为400;
- 额定电流I<sub>e</sub> (A): 63、80、100、125A;
- 壳架等级额定电流I<sub>nm</sub> (A): 125A;
- 额定剩余动作电流I<sub>Δn</sub> (A): 0.03、0.05、0.075、0.1、0.3;
- 额定剩余不动作电流I<sub>Δno</sub> (A): 0.5I<sub>Δn</sub>;
- 延时型极限不驱动时间: 0.06s、0.1s;
- 额定短路分断能力I<sub>cu</sub> (A): YKB6LE-125:6000; YKB6LE-125H:10000;
- 额定剩余接通和分断能力I<sub>Δm</sub> (A): 2000;
- 额定剩余电流动作的分断时间

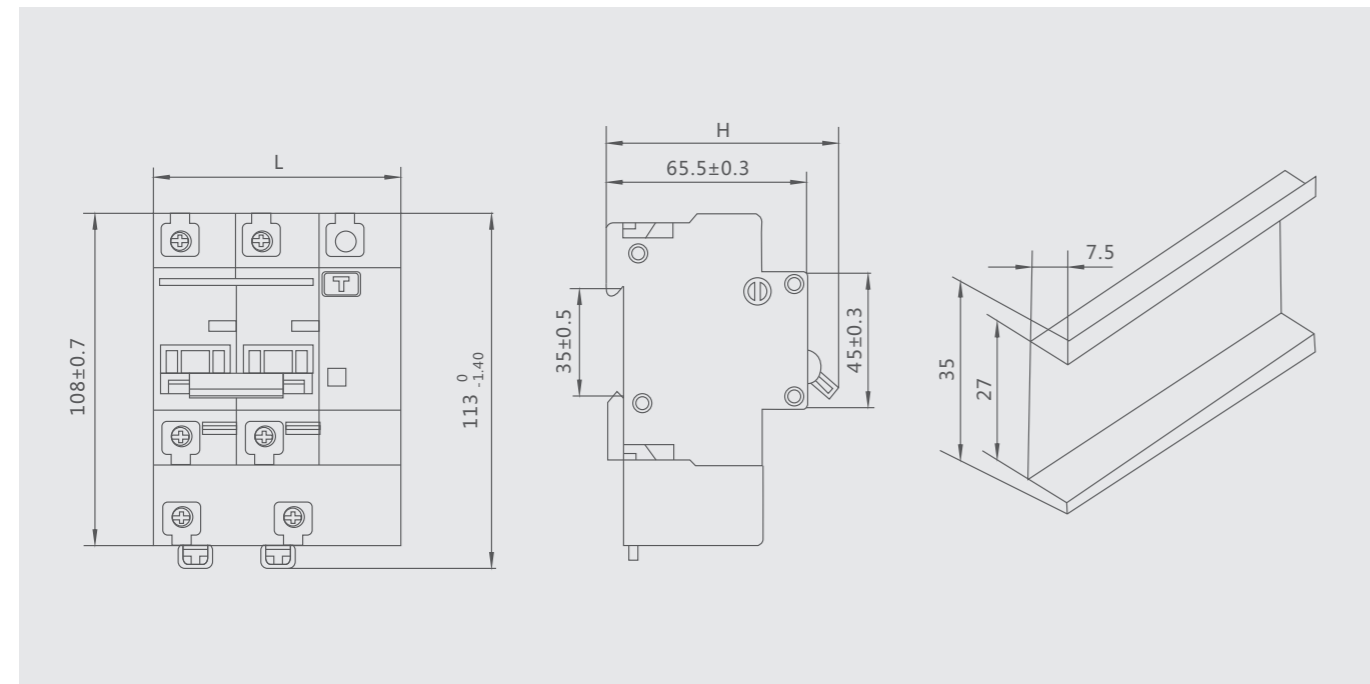
型号	I <sub>e</sub> (A)	I <sub>Δn</sub> (A)	最大分断时间和最小不驱动时间 (s)					
			I <sub>Δn</sub>	2I <sub>Δn</sub>	5I <sub>Δn</sub>	6I <sub>Δn</sub>		
一般型		≥0.03	0.1	0.07	0.04	0.04	最大分断时间	
延时型	0.06s	63	>0.03	0.3	0.2	0.15	0.15	最大分断时间
		80	>0.03	0.13	0.06	0.05	0.04	最小不驱动时间
	100	>0.03	0.6	0.4	0.3	0.2	最大分断时间	
	125	>0.03	0.23	0.1	0.06	0.05	最小不驱动时间	

I<sub>Δn</sub>≤0.03A的一般型和断路器可用0.25A代替5I<sub>Δn</sub>A代替10I<sub>Δn</sub>A

10. 过电流保护特性

额定电流	起始状态	试验电流	规定时间		预期结果	备注
			I <sub>e</sub> =63A	I <sub>e</sub> >63A		
	冷态	1.05I <sub>e</sub>	t≥1h	t≥2h	不脱扣	
63A	紧接着前项试验进行	1.30I <sub>e</sub>	t<1h	t<2h	脱扣	电流在5s内稳定上升到规定值
80A	冷态	8I <sub>e</sub>	t≥0.2s	t≥0.2s	不脱扣	通过闭合辅助开关接通电流
100A	冷态	8I <sub>e</sub>	t≥0.2s	t≥0.2s	不脱扣	通过闭合辅助开关接通电流
125A	冷态	12I <sub>e</sub>	t<0.2s	t<0.2s	脱扣	通过闭合辅助开关接通电流

外形及安装尺寸

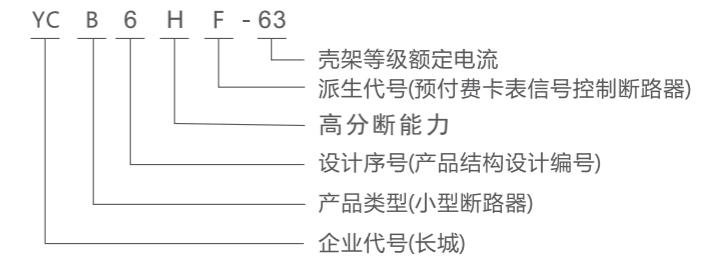


极数	1P+N	2P	3P	3P+N	4P
L (mm)	54 <sup>0</sup> <sub>-0.74</sub>	81 <sup>0</sup> <sub>-0.87</sub>	108 <sup>0</sup> <sub>-1.40</sub>	108 <sup>0</sup> <sub>-1.40</sub>	135 <sup>0</sup> <sub>-1.60</sub>
H (mm)	72 <sup>0</sup> <sub>-1.20</sub>	77 <sup>0</sup> <sub>-1.20</sub>	77 <sup>0</sup> <sub>-1.20</sub>	77 <sup>0</sup> <sub>-1.20</sub>	77 <sup>0</sup> <sub>-1.20</sub>

产品概述

YCB6HF-63系列小型断路器(以下简称断路器),适用于交流50Hz,额定工作电压为230/400V,额定电流至63A的线路中,对线路进行远距离控制或自动信号控制,广泛应用于与IC卡预付费电表配套使用来控制线路的分断。同时对线路起过载和短路保护的作用,具有隔离功能。

产品型号及含义



正常工作条件

- 海拔高度: ≤2000m;
- 安装类别: II、III
- 安装方式: 嵌入式垂直DIN标准导轨安装
- 污染等级: 2

主要技术参数

壳架等级		63
额定绝缘电压		500V
额定冲击耐受电压		4kV
额定频率		50Hz/60Hz
极数		1P+N、3P+N
瞬时脱扣类型		C、D
额定短路能力I <sub>cn</sub>		6kA
运行短路能力I <sub>cs</sub>		6kA
机械寿命		20000
电气寿命		6000
工作范围		(65%~120%) U <sub>n</sub>
延时动作时间T	1s<T<2s	2s<T<4s 可增加反馈功能
复位时间T		≤30s
工作温度		-25°C~+70°C
相对湿度		+20°C不应高于90%; +40°C不应高于50%
信号连接导线截面积		0.3 mm <sup>2</sup>
信号连接导线长度		500mm (如需其他长度可特殊供货), 两端带有压接好的接线头
栅格距离		50mm
防护等级		IP20
符合标准		IEC60898-1, GB/T 10963.1
认证		CCC

