



### 产品概述

DTSY726型三相四线电子式预付费电能表具有电能量计量、负荷控制和用户信息管理等多种功能的新型IC卡预付费电能表，该表是当前改革用电体制、实现电能商品化、解决收费难以及调解电网负荷状态的理想产品。本系列三相四线电子式预付费电能表接入方式有两种：直接接入式或经互感器接入式。该产品各项性能指标符合GB/T17215.321-2008《静止式有功电能表（1级和2级）》和GB/T18460.3-2001标准中对三相四线电子式预付费电能表的全部技术要求。

### 功能及特点

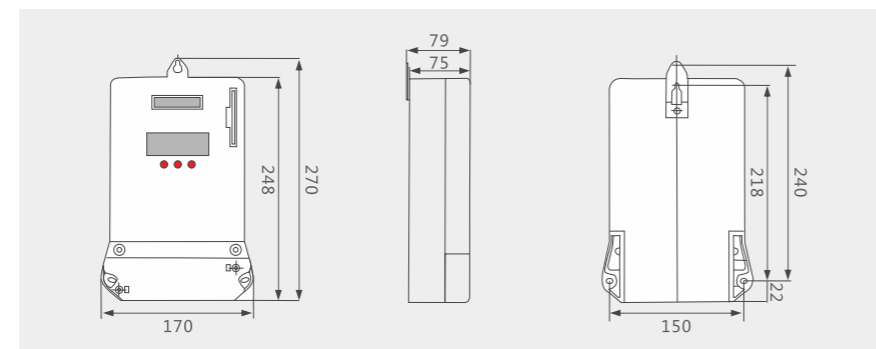
1. 计量三相有功电能，长期工作不须调校；
2. 三相电源供电，一线（三相三线电能表三线中任一线）或两线（三相四线电能表四线中任两线）断电，计量准确度不受影响；
3. 具有断相指示功能或电压指示功能；
4. 具有电能测试信号输出；
5. 一表（户）一卡，具有良好的防伪性；
6. 剩余电量等于报警电量时，数码管常亮，提醒用户及时购电；
7. 剩余电量为0时跳闸断电；
8. 超负荷自动断电，便于电力部门实施增容；
9. 具有数据回写功能，便于电力部门管理；
10. 负荷开关采用表外安装，表内采用继电器控制（触点容量为250VAC/5A）；
11. 配套的IC卡售电管理系统具有完备的售电管理和用电监察等功能；
12. 可扩展RS485。

### 主要技术参数

|           |  |
|-----------|--|
| 额定电流 (A)  | 3×1.5(6), 3×5(20), 3×10(40), 3×15(60), 3×20(80), 3×30(100) |
| 额定电压 (V)  | 3×220/380或3×57.7/100<br>3×380或3×100                        |
| 额定频率 (Hz) | 50或60  |
| 准确度等级     | 1级或2级  |

### 外形及安装尺寸

DTSY726



### 产品概述

DDSF726型单相电子式多费率电能表由单相电子式电能表单元和费率单元组成，LCD显示，红外线或RS485通信功能。该表具有测量精度高、稳定性好、过载能力强、可靠性高等显著特点。可为单相分时计费提供先进、可靠的计量工具。该表型符合国家标准GB/T15284-2002《复费率（分时）电度表》和GB/T17215.321-2008《静止式有功电能表（1级和2级）》，通讯规约符合DL645-2007《多功能表通讯规约》，产品符合单相电子式多费率电能表技术要求和通讯规约。

### 功能及特点

1. 四种费率（尖、峰、平、谷），十二个时段，时段最小时间间隔1分钟；
2. 采存贮包括本月在内的12个月的各费率电能数据；
3. 功率（电能）方向自动识别，反向电量自动保存并同时累加在正向电量计数器中，自动记录反向电量、反向起始时间和反向运行总时间；
4. 具有反向脉冲检测和指示功能；
5. 电气隔离的RS485接口，并设计有防雷击电路；
6. 有写数据时采用密码和编程开关两级保护，自动记录最后编程时间和次数；
7. 采用硬件时钟电路，极低的消耗电流，后备电池采用进口绿色环保一次性锂电池；
8. 可设置表号、局号、时段、费率、日期、时间、自动抄表、密码、循环显示型及起始电量；
9. 具有后备电池欠压检测指示、电表硬件状态、电表通讯状态、时钟状态、电能方向、校时状态及当前时段状态等电表运行状态标志位，并可通过RS485或手持电脑读取；
10. 停电期间表可在自动抄表日进行换月。

### 主要技术参数

|           |  |
|-----------|--|
| 额定电流 (A)  | 5(20), 5(30), 5(40), 5(60), 10(40), 10(60), 10(80), 15(60), 20(80) |
| 额定电压 (V)  | 220或240  |
| 额定频率 (Hz) | 50或60  |
| 准确度等级     | 1级或2级  |
| 时钟误差      | ≤0.5秒/每天（参比温度下）≤1.0秒/每天（后备锂电池工作时）                                  |
| 电池        | 进口环保锂电池，电压：3.0或3.6V，容量≥1000mAh                                     |

### 外形及安装尺寸

DDSF726

