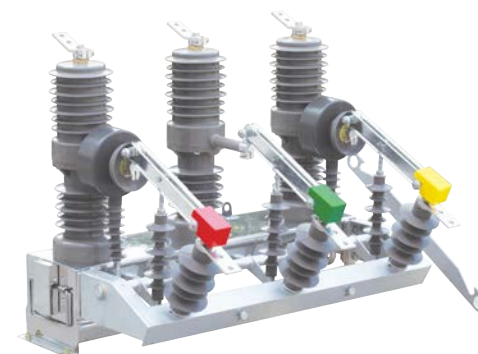
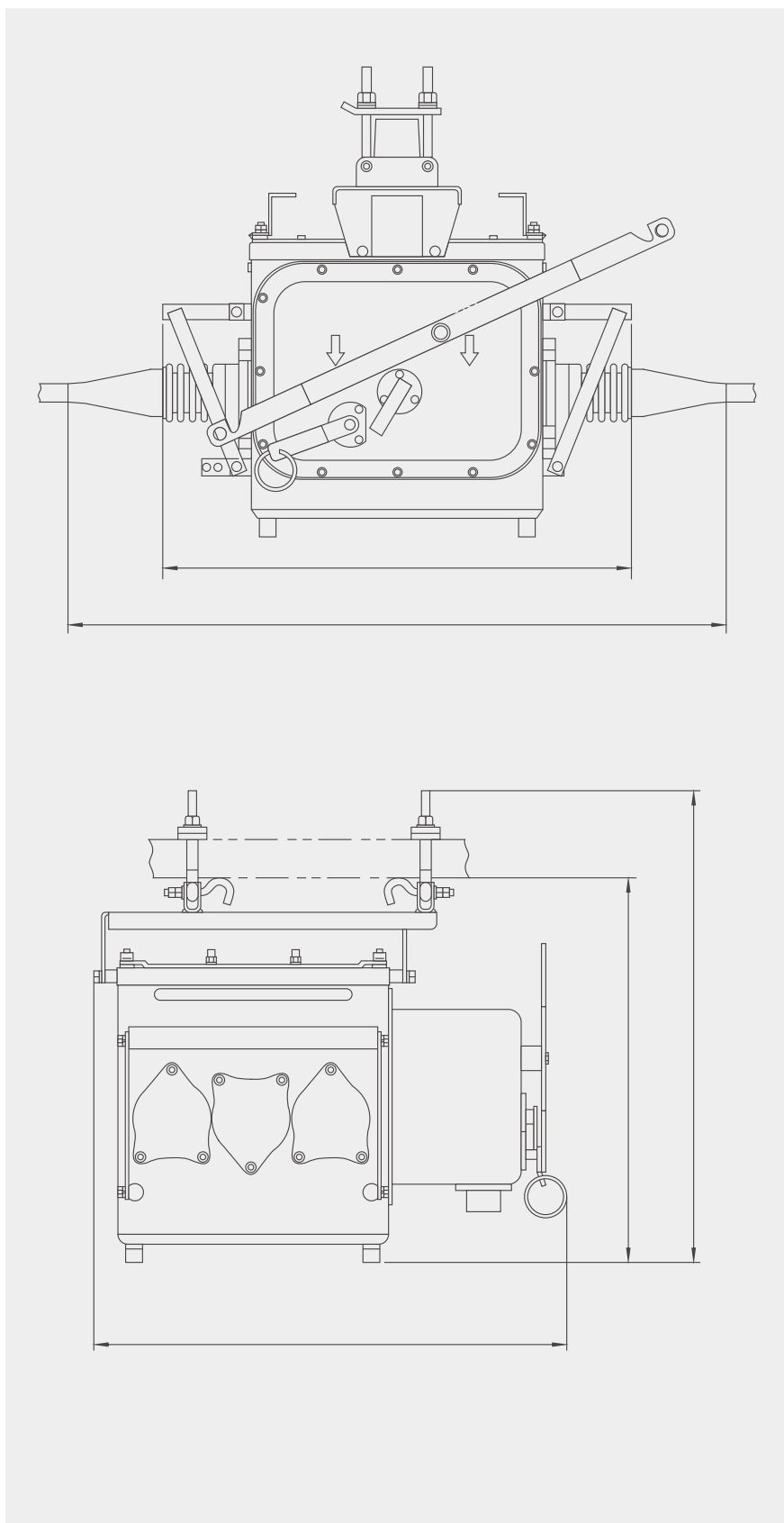


外形及安装尺寸



ZW32-12

可配电力电子PT可近距离遥控
可配双电源自动切换装置
可配智能型自动重合闸
可配预付费计量自动装置系统

主要用途

ZW32-12型户外高压真空断路器为额定电压12kV三相交流50Hz的户外配电设备，它适用于变电站及工矿企业配电系统中作保护和控制之用，及农村电网频繁操作的场所，主要用来开断、关合电力系统中的负荷电流、过载电流、短路电流。

真空灭弧室外绝缘采用硅橡胶套管，寿命长，可靠性高，耐气候性好，便于运输，性价比高；操作机构采用小型化、高可靠弹簧操作机构，结构简单，机械寿命可达10000次。

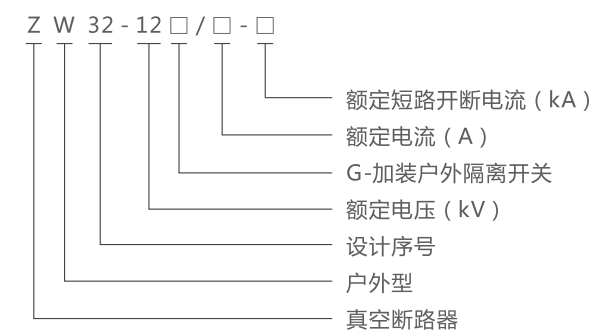
本断路器可与控制器配套即成重合器，实现遥控、遥测、遥信、遥调“四遥”功能。

产品特点：无燃烧和爆炸危险、免维护、体积小、重量轻（小于100kg）、寿命长（万次）、安全可靠、操作简单、维护及安装方便。

使用环境条件

1. 周围环境温度：上限+40℃，下限-30℃；
2. 海拔：≤2000m；
3. 风压：不超过700Pa（相当于风速34m/s）；
4. 地震烈度：不超过8度；
5. 污秽等级：III级；
6. 最大日温差：不超过25℃。

产品型号及含义





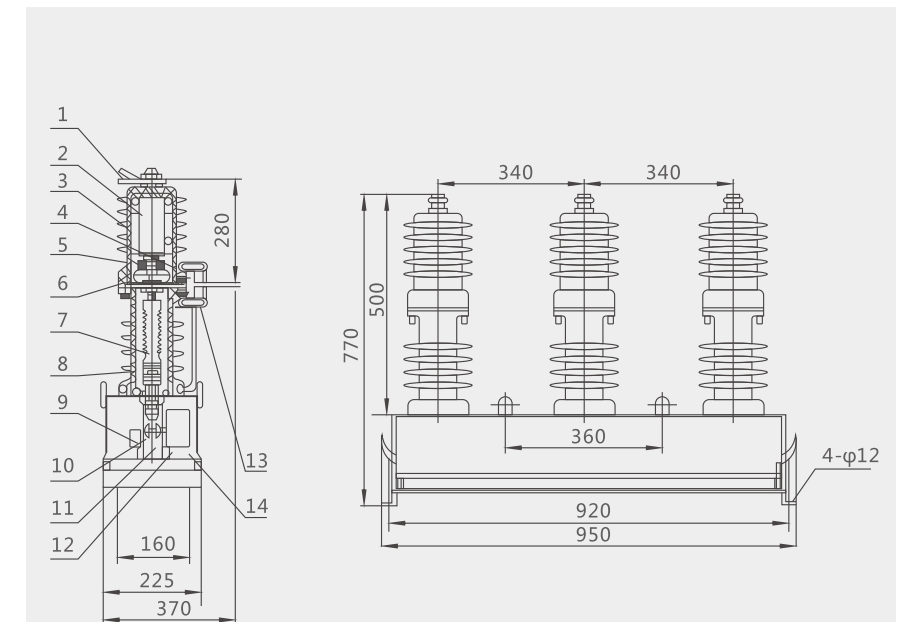
ZW32-12

主要技术参数

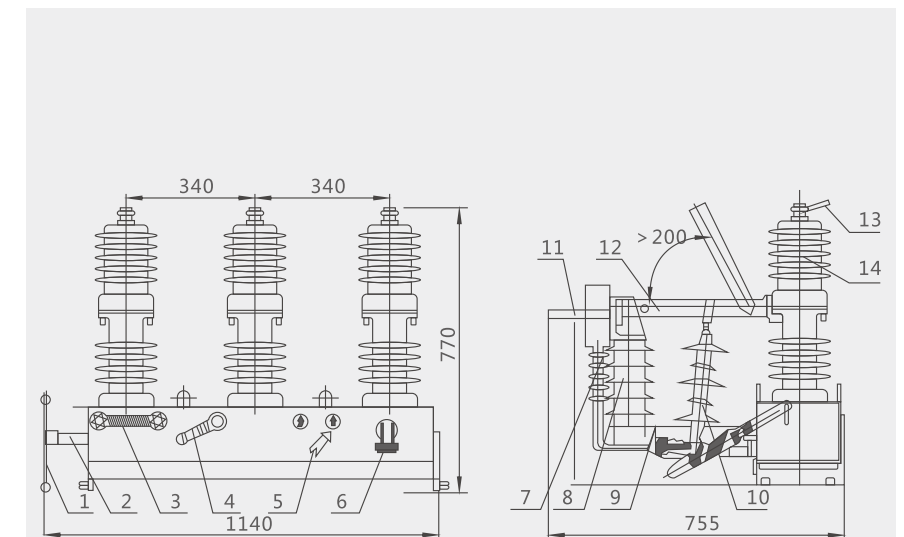
项目	单位	参数	
电压、电流参数			
额定电压	kV	12	
额定短时工频耐受电压(1min)	kV	42	
额定雷电冲击耐受电压(峰值)	kV	75	
额定频率	Hz	50/60	
额定电流	A	630	1250
额定短路开断电流	kA	20	
额定短时耐受电流(有效值)	kA	20	
额定峰值耐受电流	kA	50	
额定短路关合电流	kA	50	
额定单个/背对背电容器组开断电流	A	630/400	
额定短路电流持续时间	S	4	
额定短路电流开断次数	次	50	
主导电回路电阻	$\mu\Omega$	≤ 80 (140)	
额定操作电压		$\cong 220$	
机械寿命	次	10000	
过流调节 ☆	A	1~10	
速断电流 ☆	A	6~20	
延时时间 ☆	ms	40~850	
遥控距离 ☆	m	> 30	
重合次数 ☆	次	0~3	
额定操作顺序 ☆		O-0.3s-CO-180s-CO	
CT ※	变比	A	()/5
	容量	VA	15
输出电压 ※	A	AC220	
输出容量 ※	W	600	
过流调节 ※	A	1~10	
延时时间 ※	ms	40~850	
遥控距离 ※	m	30	

注：以上未标注为基本型技术参数；标注☆为智能型技术参数；标注※为电子PT型技术参数。

外形及安装尺寸



1. 上出线 2. 灭弧室 3. 绝缘筒 4. 下出线 5. 导电夹 6. 软联结
7. 绝缘拉杆 8. 触头压力簧 9. 分闸弹簧 10. 驱动连板 11. 机构输出轴
12. 操动机构 13. 机构箱 14. 电流互感器



1. 操作手柄 2. 隔离主轴 3. 断路器手动分合手柄 4. 断路器储能手柄
5. 分合批示 6. 接线插头 7. 电流互感器 8. 绝缘子 9. 隔离架 10. 绝缘拉杆
11. 接线板(进线端) 12. 隔离刀片 13. 接线板(出线端) 14. 断路器

