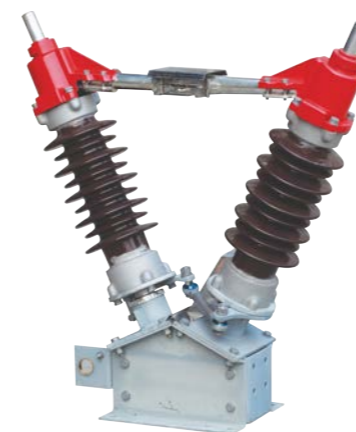
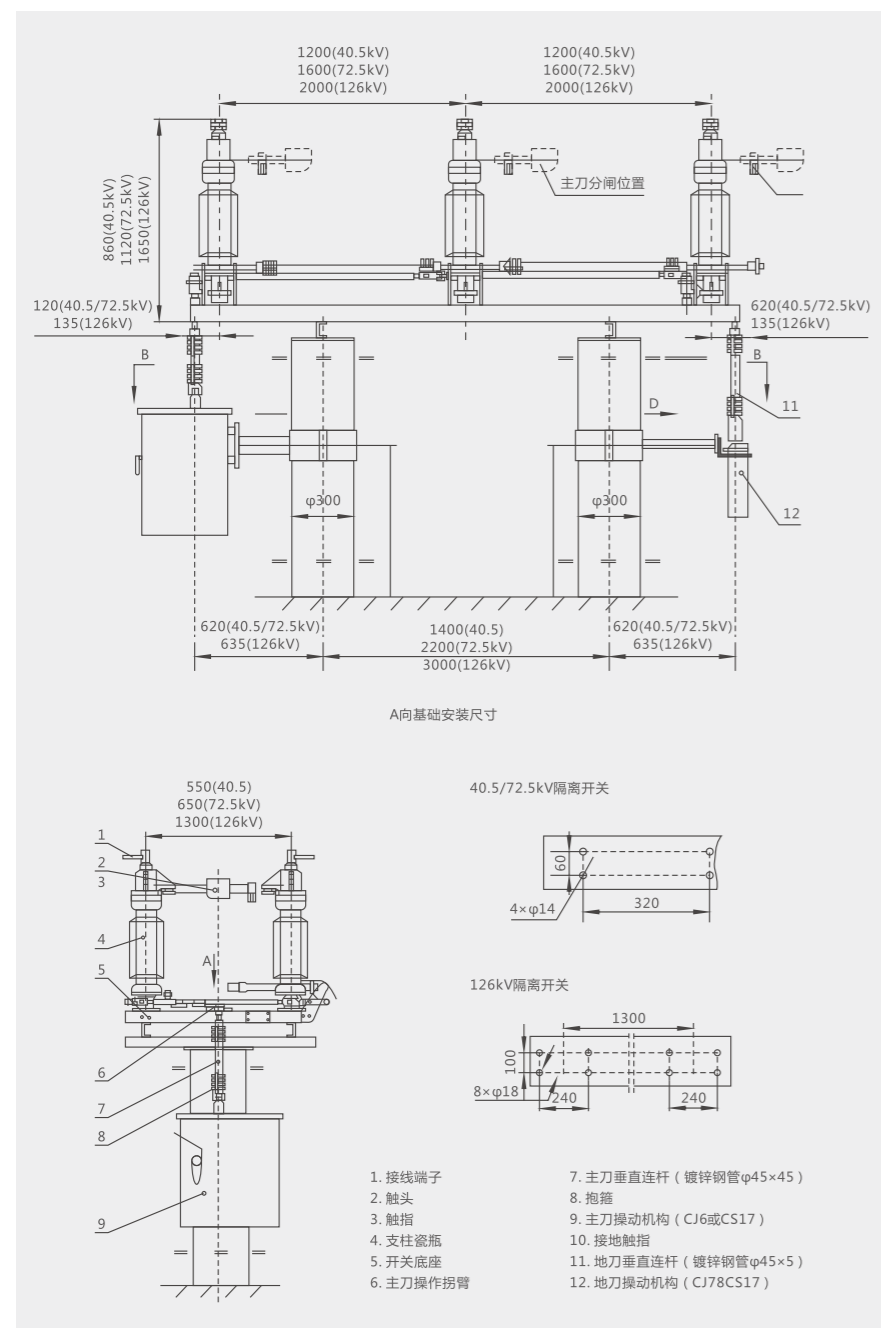


使用环境条件

1. 周围环境温度：上限+40℃，下限-30℃；
2. 海拔：不超过3000m；
3. 风速：不超过35m/s；
4. 地震烈度：不超过8度；
5. 污秽等级：不超过III级；
6. 无剧烈震动，无腐蚀性气体，无火灾，无爆炸危险的场所。

外形及安装尺寸

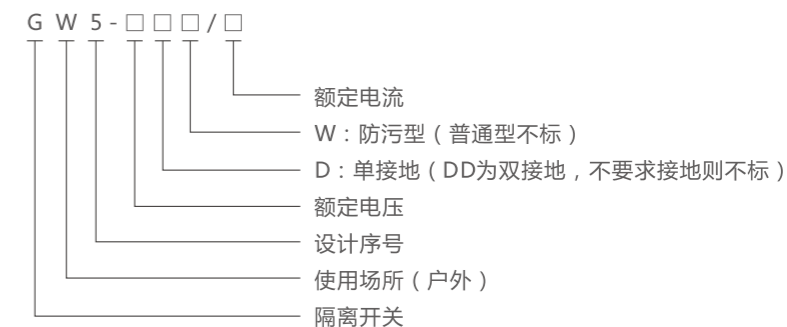


GW5

主要用途

GW5型户外高压隔离开关是用于三相交流50Hz的户外高压电气设备，供线路在有电压无负载的情况下进行分合，以及对被检修高压母线、断路器等电气设备与带电的高压线路进行电气隔离之用，也可用于开合小的电容或电感电流。在闸刀处于正常分闸位置时，可提供一个符合安全要求的绝缘距离。广泛适用于35~110kV变电站。

产品型号及含义



主要技术参数

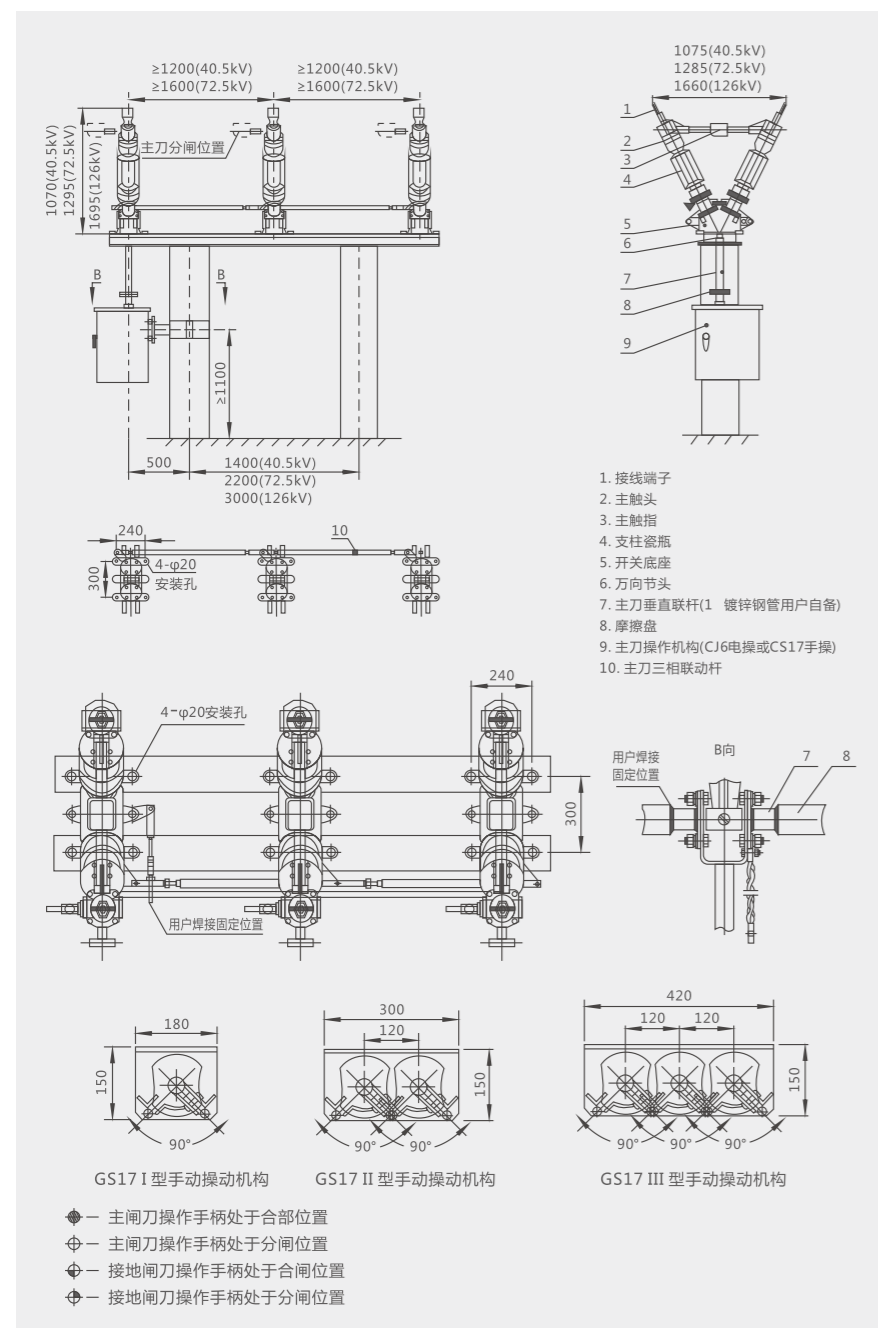
项目	单位	参数			
		GW5-40.5	GW5-72.5	GW5-126	GW5-145
电压、电流参数					
额定电压	kV	40.5	72.5	126	145
额定电流	A	630/1250/1600/2000			
额定频率	Hz	50			
隔离开关	额定峰值耐受电流	kA	50/80/100		
	额定短时耐受电流	kA	20/31.5/40		
	额定短路持续时间	s	4		
I型地刀	额定峰值耐受电流	kA	25		
	额定短时耐受电流	kA	10		
	额定短路持续时间	s	4		
II型地刀	额定峰值耐受电流	kA	100		
	额定短时耐受电流	kA	40		
	额定短路持续时间	s	2		



使用环境条件

1. 周围环境温度：上限+40℃，下限-40℃；
2. 海拔：不超过3000m；
3. 风速：不超过35m/s；
4. 地震烈度：不超过8度；
5. 污秽等级：不超过III级；
6. 无剧烈震动，无腐蚀性气体，无火灾，无爆炸危险的场所。

外形及安装尺寸



ZN63A-12(VS1)

主要用途

ZN63A-12 (VS1) 型户内高压真空断路器 (以下简称断路器) 是用于电力系统的户内高压开关设备, 作为电网设备、工矿企业动力设备的保护和控制单元, 适用于要求额定工作电流下的频繁操作的场所或多次开断短路电流的场所。断路器采用操动机构与断路器本体一体式设计, 既可作为固定安装单元, 也可配有专用底盘车、组成手车单元使用。

使用环境条件

1. 环境温度：上限+40℃，下限-15℃ (允许在-30℃时储运)；
2. 海拔高度：不超过2000m；
3. 相对湿度：日平均值不大于95%，月平均值不大于90%；
4. 饱和蒸汽压：日平均值不大于 2.2×10^{-3} Mpa，月平均值不大于 1.8×10^{-3} Mpa；
5. 地震烈度不超过8度；
6. 无火灾、爆炸、严重污秽、化学腐蚀及剧烈振动场所。

产品型号及含义

